

R 101 DN 65

Pe = Pu max. 8 bar
Pa = Pd 22-1.200mbar
Q max. 1.500 Nm³/h
 (1.800) Nm³/h*

KG-Werte

V 32,5 697 Nm³/h
V 42,5 1.191 Nm³/h
V 52,5 1.818 Nm³/h

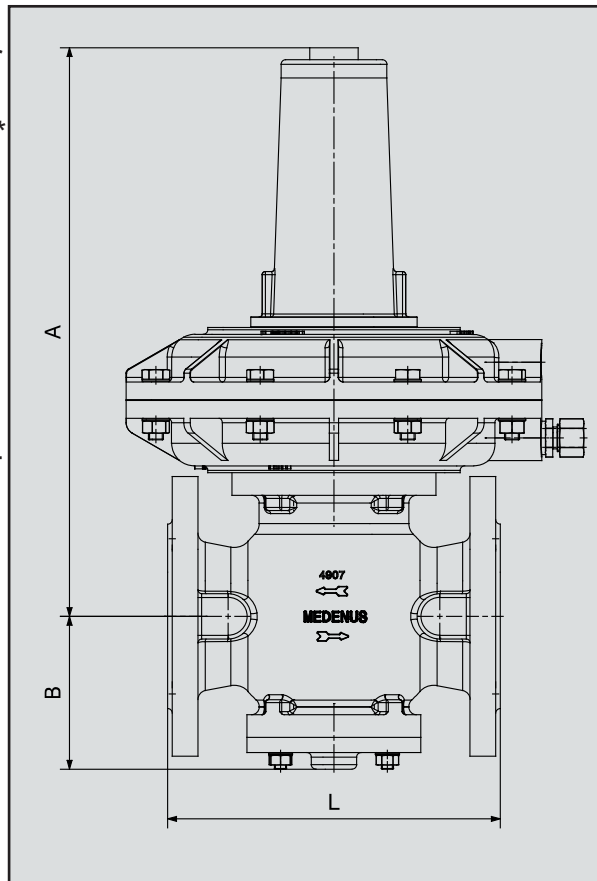
Gas Spezifikation

Geeignet für Gase der Gasfamilien 1, 2, 3 (DVGW-G260) und nicht aggressive Gase.

Umgebungs-/ Betriebstemp. -20...+60°C

Einbaulage beliebig

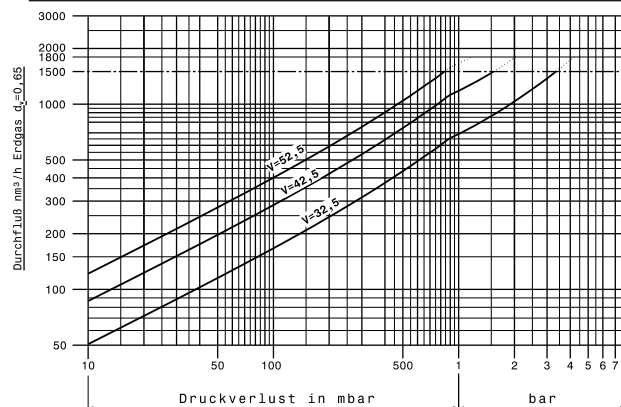
Strömungsgeschwindigkeit max. 30m/s
 (Grenzwert 60m/s)*



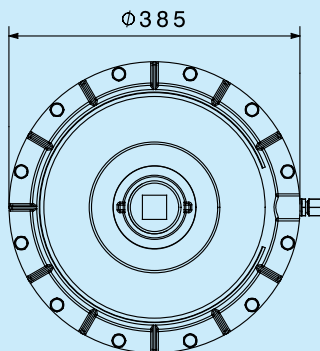
Sonderausführungen:

HD-Spindel

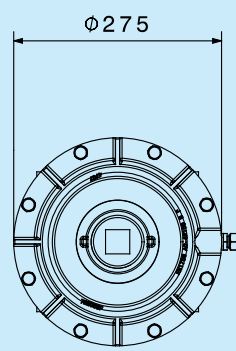
* Rücksprache MEDENUS



Pd < 130 mbar
130 - 450 mbar**
 22kg
 PN16
 A=376mm
 B=101mm
 L=220mm



Pd < 400 mbar
400 - 1.100 mbar**
 18kg
 PN16
 A=376mm
 B=101mm
 L=220mm



** HD-Spindel

Pd < 750 mbar
750 - 1.200 mbar**
 16kg
 PN16
 A=376mm
 B=101mm
 L=220mm

